



Level



Pressure



Flow



Temperature

Liquid
Analysis

Registration

Systems
Components

Services



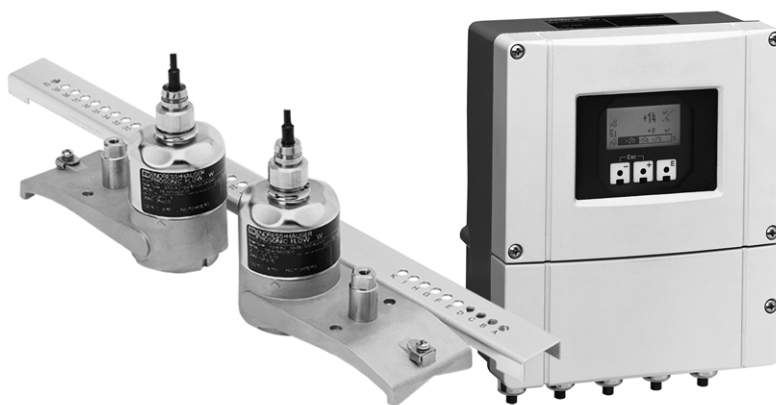
Solutions

技术资料

Proline Prosonic Flow 93W

超声波流量测量系统

用于饮用水、污水和过程水标准应用场合中的体积流量测量



应用

传感器采用非接触式测量方法，是纯净液体或轻度污染液体介质流量测量的最佳解决方案，测量完全不受过程压力和介质电导率的影响。

- 管径 (DN) 范围: DN 15 ... 4000 (½ ... 160")
- 适用于各种有内衬或无内衬的金属和塑料管道及复合管道
- 各类水介质 (例如: 饮用水、工业水、污水、盐水、去离子水、冷却水和加热水) 的理想流量测量解决方案
- 尤为适用于:
 - 临时流量测量
 - 流量监控
 - 测量点改进
- 轻松与通用分布式控制系统 (DCS) 连接的接口:
 - HART
 - PROFIBUS DP/PA
 - 基金会现场总线 (FF)

优势

捆绑式超声波流量计安装在管道外部，无需中断过程操作，即可进行精确测量，是一种经济高效的流量测量解决方案。可进行双向测量，无任何压损。

- 简单安全的菜单引导式传感器安装方式，确保高精度测量结果
- 传感器及其工业化的安装组件结构坚固，可实现长期系统完整性
- 自动频率巡查功能可优化安装过程，最大限度地提升流量计的测量性能
- IP68 的防护等级适用于浸入水下的管道
- 传感器可以采取插入式安装方式
- 提供双声路测量系统，以缩短前直管段长度
- Endress+Hauser 的 FieldCare 操作软件用于流量计的远程调试

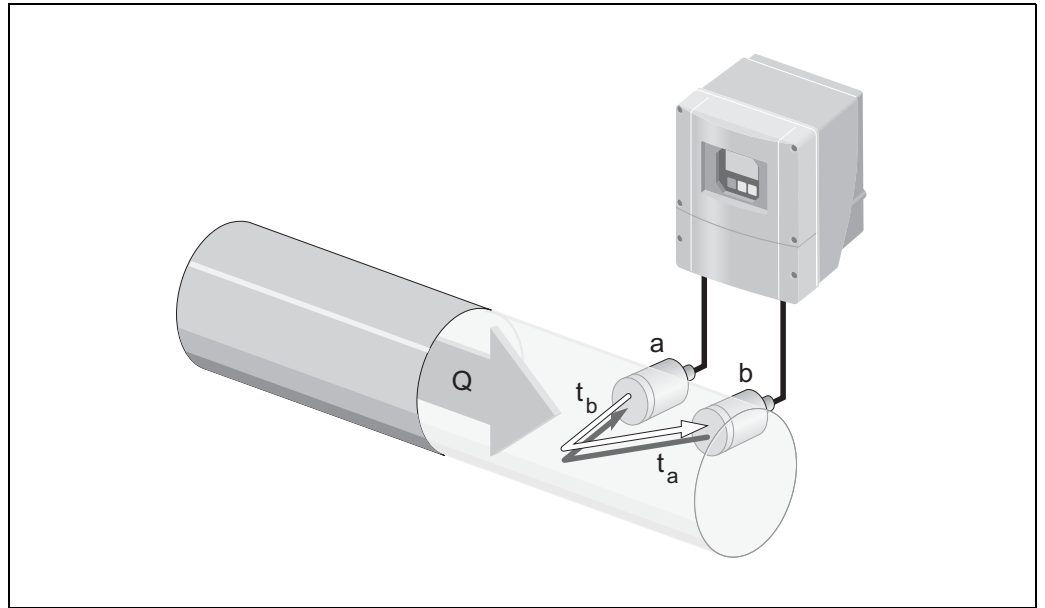
目录	
功能与系统设计	3
测量原理	3
测量系统	3
传感器的选择与安装位置	5
双通道测量	6
输入	8
测量变量	8
测量范围	8
量程比	8
输入信号	8
输出	8
输出信号	8
报警信号	9
负载	9
开关输出	9
小流量切除	9
电气隔离	9
电源	10
测量单元的电气连接	10
接线端子分配	11
连接电缆的连接	11
供电电压	12
电缆入口	12
连接电缆 (传感器 / 变送器)	12
功率消耗	12
电源故障	12
电势平衡	12
性能参数	13
参考操作条件	13
最大测量误差	13
重复性	14
操作条件: 安装	14
安装指南	14
前后直管段	15
操作条件: 环境	16
环境温度范围	16
储存温度	16
防护等级	16
抗冲击性和抗振性	16
电磁兼容性 (EMC)	16
操作条件: 过程	17
介质温度范围	17
介质压力范围 (标称压力)	17
压损	17
机械结构	18
设计及外形尺寸	18
重量	25
材料	25
人机界面	26
显示单元	26
操作单元	26
语言组	26
远程操作	26
证书和认证	27
CE 认证	27
C-Tick 认证	27
PROFIBUS DP/PA 认证	27
基金会现场总线 (FF) 认证	27
其他标准和准则	27
订购信息	27
附件	28
仪表类附件	28
安装类附件	29
通信类附件	30
维护类附件	30
文档资料	31
注册商标	31

功能与系统设计

测量原理

测量系统基于时差法原理进行测量。(超) 声波信号在两个传感器间进行双向传播。传感器既是声波信号发生器，也是声波信号接收器。

顺流方向上声波的传播速度高于逆流方向上声波的传播速度。因此，会产生声波信号运行时间差。该时间差与流体的流速成比例。



时差法测量原理示意图

$$Q = v \cdot A$$

- a 传感器
- b 传感器
- Q 体积流量
- v 流体流速 ($v \sim \Delta t$)
- Δt 声波信号运行时间差 $\Delta t = t_a - t_b$
- A 管道横截面积

基于声波信号运行时间差和管道横截面积，测量系统计算流体的体积流量。测量系统除了测量声波运行时间差，还同时测量声波信号在流体中的传播速度。声波信号在流体中的传播速度可用于区分不同的流体类型，或用于鉴定产品的品质。

使用快速设定菜单可在现场进行流量计的组态设置，以满足特殊应用工况条件的要求。

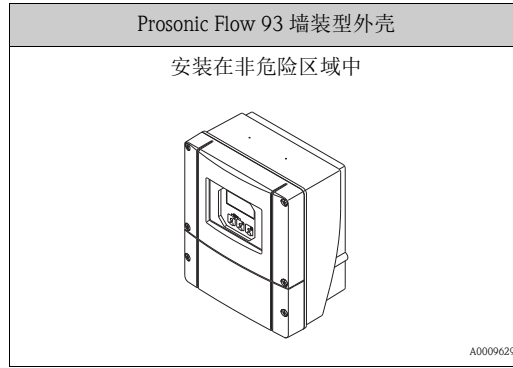
测量系统

测量系统包括一台变送器和两个传感器。

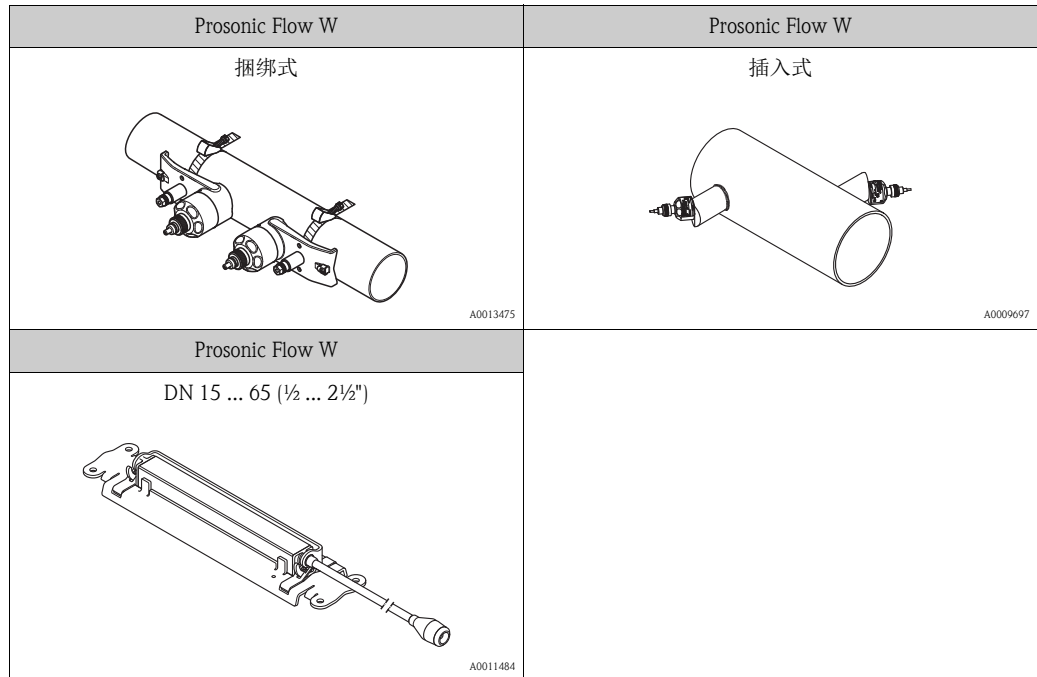
变送器用于控制传感器，发送、处理和评估测量信号，并将信号转换成指定类型的输出。变送器可进行双通道测量 → 6。

传感器既是声波信号发生器，也是声波信号接收器。采取不同的传感器安装方式，进行单行程测量或双行程测量，以满足不同应用工况条件的要求 → 5。

变送器



传感器

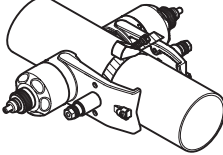
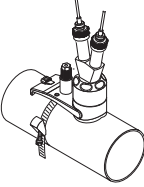


安装附件

安装前，必须事先确定传感器的所需安装间距。安装间距与流体类型、管道材料和实际管径大小相关。变送器中已内置下表列举的常用流体、管道材料及管道内衬材料的声速参数：

流体类型		管道材料		内衬材料
<ul style="list-style-type: none"> ■ 水 ■ 海水 ■ 蒸馏水 ■ 氨水 ■ 酒精 ■ 苯 ■ 溴化物 ■ 乙醇 	<ul style="list-style-type: none"> ■ 乙二醇 ■ 煤油 ■ 牛奶 ■ 甲醇 ■ 甲苯 ■ 润滑油 ■ 柴油 ■ 汽油 	<ul style="list-style-type: none"> ■ 碳钢 ■ 铸铁 ■ 不锈钢 ■ Alloy C 合金 ■ PVC (聚氯乙烯) ■ PE (聚乙烯) ■ LDPE (低密度聚乙烯) ■ HDPE (高密度聚乙烯) 	<ul style="list-style-type: none"> ■ GRP (玻璃钢) ■ PVDF (聚乙烯) ■ PA (聚酰胺) ■ PP (聚丙烯) ■ PTFE (聚四氟乙烯) ■ 耐热玻璃 ■ 石棉水泥 ■ 铜 	<ul style="list-style-type: none"> ■ 砂浆 ■ 橡胶 ■ 环氧树脂

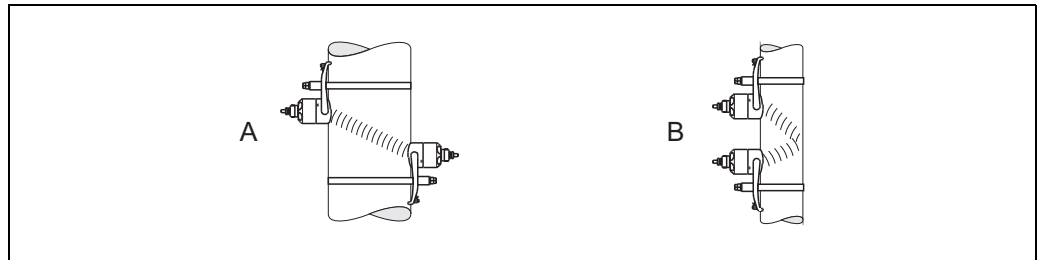
实际工况条件不同于上表中列举的各项信息，且用户无法获悉声波在实际流体 / 管道材料中的传播速度时，请使用 DDU18 传感器进行声速测量，使用 DDU19 传感器进行管壁厚度测量。

DDU18 (声速测量传感器)	DDU19 (壁厚测量传感器)
<p>标称口径范围: DN 50 ... 3000 (2 ... 120")</p>  <p>A0009784</p>	<p>管壁厚度范围:</p> <ul style="list-style-type: none"> ■ 钢管: 2 ... 50 mm (0.08 ... 2.0") ■ 塑料管: 4 ... 15 mm (0.16 ... 0.60") <p>(仅适用于部分 PTFE 和 PE 管道)</p>  <p>A0009673</p>

传感器的选择与安装位置

通常,采取下列两种传感器安装位置:

- 单行程测量时的传感器安装位置:
两个传感器分别安装在管道的相对侧。
- 双行程测量时的传感器安装位置:
两个传感器同时安装在管道的同一侧。



传感器的安装位置示意图

- A 单行程测量时的传感器安装位置
- B 双行程测量时的传感器安装位置

声波信号传播的行程数取决于传感器类型、管道标称口径和管壁厚度。建议采用下列传感器安装方式：

传感器类型	标称口径	传感器工作频率	传感器内径 ID	行程数 ¹⁾
Prosonic Flow W	DN 15 ... 65 (½ ... 2½")	6 MHz	W-CL-6F*	双行程 ⁵⁾
	DN 50 ... 65 (2 ... 2½")	2 MHz	W-CL-2F*	双行程 (或单行程) ²⁾
	DN 80 (3")	2 MHz	W-CL-2F*	双行程
	DN 100 ... 300 (4 ... 12")	2 MHz (或 1 MHz)	W-CL-2F* W-CL-1F*	双行程 ³⁾
	DN 300 ... 600 (12 ... 24")	1 MHz (或 2 MHz)	W-CL-1F* W-CL-2F*	双行程 ³⁾
	DN 650 ... 4000 (26 ... 160")	1 MHz (或 0.5 MHz)	W-CL-1F* W-CL-05F*	单行程 ³⁾

¹⁾ 捆绑式传感器建议采取双行程测量安装位置。双行程测量安装位置是最简单、最恰当的安装方式，即使仅允许在管道的单侧进行操作，也可完成整个测量系统的安装。但是，在某些特定工况条件下，传感器采取单行程测量安装位置更加合适。例如：

- 壁厚 > 4 mm (0.16") 的部分塑料管道
- 复合材料 (例如 GRP) 管道
- 有内衬的管道
- 重声学阻尼的流体测量

²⁾ 需要在小口径管道 (DN 65 / 2½" 或更小口径) 上安装传感器时，如果使用 Prosonic Flow W 传感器测量，安装间距可能过小，无法满足双行程测量的传感器安装间距要求。此时，必须采取单行程测量的传感器安装位置。

³⁾ 对于复合材料 (例如 GRP) 管道、部分有内衬管道、管壁厚度 > 10 mm (0.4") 的管道或需进行重声学阻尼流体流量测量时，建议采用工作频率为 0.5 MHz 的传感器测量。此时，建议采取单行程测量的传感器安装位置。

⁴⁾ 插入式安装的 Prosonic Flow W 传感器采用单行程测量的传感器安装位置 → 图 23。

⁵⁾ 工作频率为 6 MHz 的传感器适用于流速 ≤ 10 m/s (32.8 ft/s) 介质的测量。

双通道测量

变送器具有两个独立工作的测量通道 (测量通道 1 和测量通道 2)。每个测量通道上均可以连接一对传感器。两个测量通道彼此独立工作，同时受变送器的控制。

双通道测量模式适用于下列测量场合：

- 双通道测量：两个独立测量点的流量测量
- 双声路测量：单个测量点的冗余流量测量

双通道测量

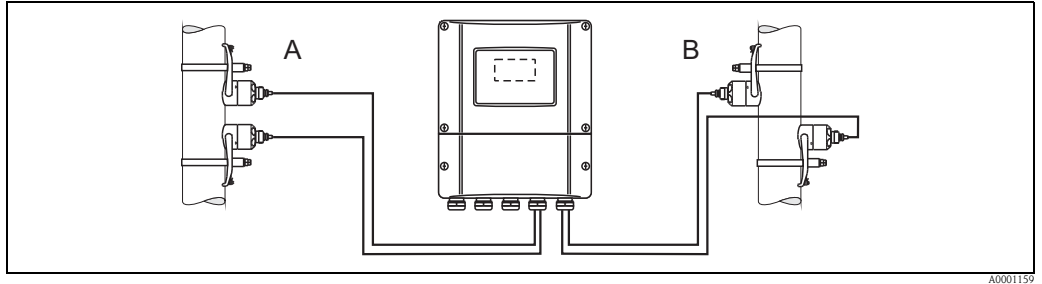
双通道测量用于两个独立测量点的流量测量。

可以分别处理和显示两个测量通道中的测量参数。

采用双通道测量时，可以输出下列测量参数：

- 每个测量通道的测量值 (输出彼此独立)
- 两个测量值的差值
- 两个测量值的总和

可以分别对两个测量通道进行设置，以便分别设定和选择每个测量通道的显示参数、输出参数、传感器类型和安装类型。



双通道测量的原理示意图：将两对传感器分别安装在两个独立的测量点上

- A 测量通道 1：双行程测量时的传感器安装位置
- B 测量通道 2：单行程测量时的传感器安装位置

双声路测量

双声路测量用于单个测量点的冗余流量测量。

可以分别处理和显示两个测量通道中的测量参数。

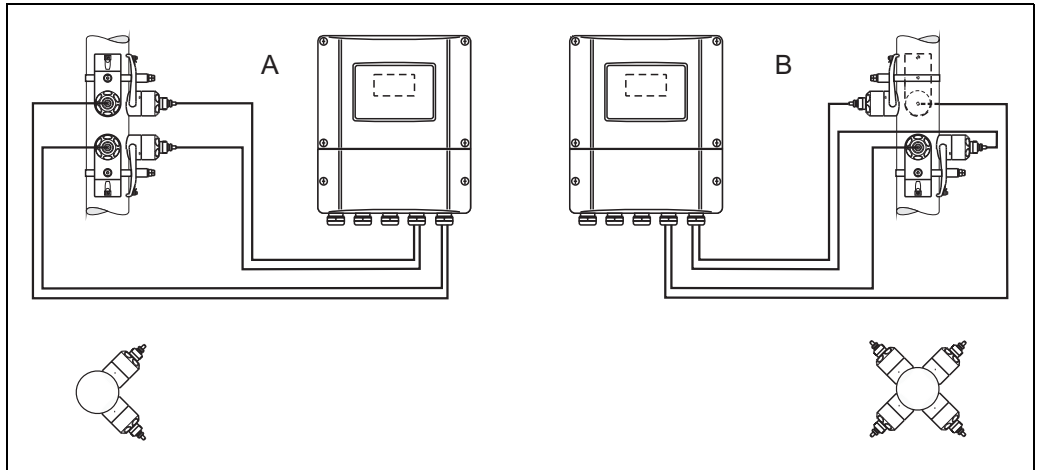
采用双声路测量时，可以输出下列测量参数：

- 每个测量通道的测量值 (输出彼此独立)
- 两个测量值的平均值

测量值“平均化”功能可提供更加稳定的测量值。此功能适用于非理想条件下 (例如：前直管段较短时) 的测量。

可以分别进行两个测量通道的设置，以便分别设定和选择每个测量通道的显示参数、输出参数、传感器类型和安装类型。

采用双声路测量模式时，通常无需对两个测量通道分别进行设置。但是，在某些特殊测量场合下，需要分别设置两个测量通道，以均衡不对称系统结构对测量的影响。



双声路测量的原理示意图：将两对传感器安装在同一测量点上

- A 测量通道 1 和测量通道 2：双行程测量时的传感器安装位置
- B 测量通道 1 和测量通道 2：单行程测量时的传感器安装位置

输入

测量变量	流速 (流速与声波信号运行时间差成比例)
测量范围	典型值 $v = 0 \dots 15 \text{ m/s}$ ($0 \dots 50 \text{ ft/s}$)
量程比	$> 150 : 1$
输入信号	状态输入 (辅助输入) $U = 3 \dots 30 \text{ V DC}$, $R_i = 5 \text{ k}\Omega$, 电气隔离 可设置为: 累加器复位、测量值抑制、故障信息复位

输出

输出信号	电流输出 <ul style="list-style-type: none"> ■ 电气隔离 ■ 有源 / 无源输出可选 <ul style="list-style-type: none"> - 有源信号: $0/4 \dots 20 \text{ mA}$, $R_L < 700 \Omega$ (HART: $R_L \geq 250 \Omega$) - 无源信号: $4 \dots 20 \text{ mA}$, max. 30 V DC, $R_i \leq 150 \Omega$ ■ 时间常数值可选 ($0.01 \dots 100 \text{ s}$) ■ 满量程值可调 ■ 温度系数: 典型值为 $0.005 \% \text{ o.r./}^\circ\text{C}$ (o.r. = 读数值的) ■ 分辨率: $0.5 \mu\text{A}$ 脉冲 / 频率输出 <ul style="list-style-type: none"> ■ 电气隔离 ■ 有源 / 无源输出可选 <ul style="list-style-type: none"> - 有源信号: 24 V DC, 25 mA (20 ms 内, max. 250 mA), $R_L > 100 \Omega$ - 无源信号: 集电极开路, 30 V DC, 250 mA ■ 时间常数值可选 ($0.05 \dots 100 \text{ s}$) ■ 频率输出 <ul style="list-style-type: none"> - 截止频率: $2 \dots 10000 \text{ Hz}$ ($f_{\text{max}} = 12500 \text{ Hz}$) - 开 / 关比为 1:1, 最大脉冲宽度为 10 s ■ 脉冲输出 <ul style="list-style-type: none"> - 脉冲值和脉冲极性可选 - 最大脉冲宽度可调 ($0.05 \dots 2000 \text{ ms}$) - 频率为 $1 / (2 \times \text{脉冲宽度})$ 时, 开 / 关比为 1:1 PROFIBUS DP 接口 <ul style="list-style-type: none"> ■ PROFIBUS DP 符合 EN 50170 Volume 2 标准 ■ Profile 3.0 版 ■ 数据传输速度: $9.6 \text{ KBaud} \dots 12 \text{ MBaud}$ ■ 自动识别数据传输速度 ■ 信号编码方式: NRZ 码 ■ 功能块: $8 \times$ 模拟输入 (AI) 模块、$3 \times$ 累加器模块 ■ 输出参数: 体积流量 (通道 1 或通道 2)、声速 (通道 1 或通道 2)、流速 (通道 1 或通道 2)、体积流量平均值、声速平均值、流速平均值、体积流量总和、体积流量差、累积量 1 ... 3 ■ 输入参数: 仪表归零 (开 / 关)、零点校正、测量模式、累加器控制 ■ 通过拨码开关或流量计的现场显示单元 (可选) 设置总线地址 ■ 输出信号组合模式 → 10
------	---

PROFIBUS PA 接口

- PROFIBUS PA 符合 EN 50170 Volume 2, IEC 61158-2 (MBP) 标准
- 电气隔离
- 数据传输速度 (支持的波特率): 31.25 kBit/s
- 电流消耗: 11 mA
- 故障断开电流 (FDE): 0 mA
- 信号编码方式: Manchester II 码
- 功能块: 8 × 模拟输入 (AI) 模块、3 × 累加器模块
- 输出参数: 体积流量 (通道 1 或通道 2)、声速 (通道 1 或通道 2)、流速 (通道 1 或通道 2)、体积流量平均值、声速平均值、流速平均值、体积流量总和、体积流量差、累积量 1 ... 3
- 输入参数: 仪表归零 (开 / 关)、操作模式控制、累加器控制、零点校正控制、显示值
- 通过流量计的 DIP 开关设置总线地址

基金会现场总线 (FF) 接口

- FOUNDATION Fieldbus H1, 符合 IEC 61158-2 标准
- 电气隔离
- 数据传输速度 (支持的波特率): 31.25 kBit/s
- 电流消耗: 12 mA
- 故障断开电流 (FDE): 0 mA
- 信号编码方式: Manchester II 码
- 功能块: 8 × 模拟输入 (AI) 模块、1 × 数字输出模块、1 × PID 模块
- 输出参数: 体积流量 (通道 1 或通道 2)、声速 (通道 1 或通道 2)、流速 (通道 1 或通道 2)、信号强度 (通道 1 或通道 2)、体积流量平均值、声速平均值、流速平均值、体积流量总和、体积流量差、累积量 1 ... 3
- 输入参数: 仪表归零 (开 / 关)、累加器复位、零点校正控制
- 支持链路主设备 (LAS) 功能

报警信号

- 电流输出 → 失效安全模式可选
- 脉冲 / 频率输出 → 失效安全模式可选
- 继电器输出 → 系统故障或断电时, 表现为“失电”状态

负载

参考“输出信号”

开关输出

继电器输出

- 常闭 (NC) 或常开 (NO) 触点可选
出厂缺省设置: 继电器 1 为 NO 触点, 继电器 2 为 NC 触点
- Max. 30 V / 0.5 A AC ; 60 V / 0.1 A DC
- 电气隔离
- 可设置为: 故障信息、流向、限位值

小流量切除

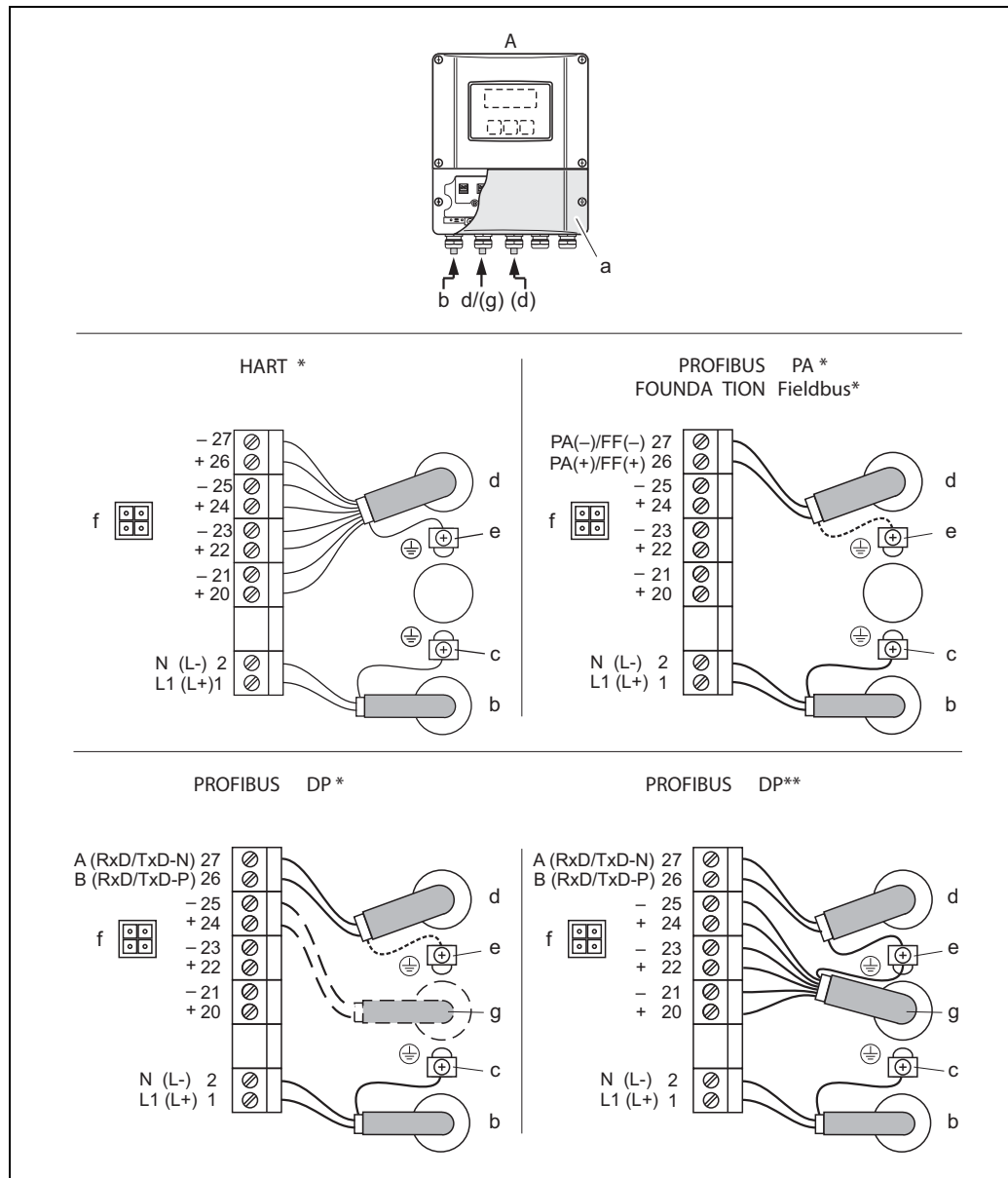
小流量切除开关点可选

电气隔离

所有输入、输出和供电电路相互电气隔离

电源

测量单元的电气连接



变送器的电气连接示意图，连接电缆的最大横截面积为 2.5 mm^2 (14 AWG)

A A 视图 (墙装型外壳)

*) 固定通信模块

***) 可更换通信模块

a 接线腔盖

b 供电电缆: $85 \dots 260 \text{ V AC} / 20 \dots 55 \text{ V AC} / 16 \dots 62 \text{ V DC}$

- 1 号端子: L1 接 AC, L+ 接 DC

- 2 号端子: N 接 AC, L- 接 DC

c 保护性接地端

d 信号电缆: 参考“接线端子分配” → 11

现场总线电缆:

- 26 号端子: DP (B) / PA (+) / FF (+), 带极性反接保护

- 27 号端子: DP (A) / PA (-) / FF (-), 带极性反接保护

e 信号电缆屏蔽层 / 现场总线电缆的接地端

f 服务接口, 用于连接手操器 FXA193 (Fieldcheck, FieldCare)

g 信号电缆: 参考“接线端子分配” → 11

外部终端电缆 (仅适用于采用固定通信模块的 PROFIBUS DP 型仪表)

- 24 号端子: +5 V

- 25 号端子: DGND

接线端子分配

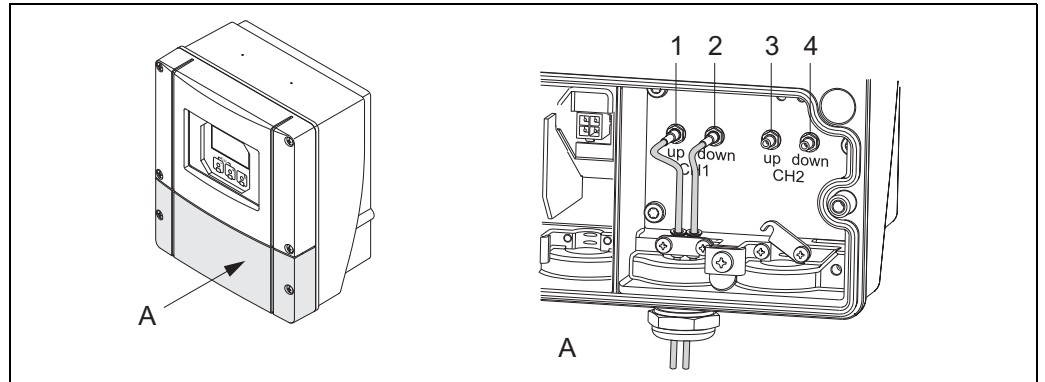
通信板上的输入/输出通信模块可以固定设置，也可以灵活设置，取决于订购仪表的具体型号(参考下表)。更新或替换的通信模块可以作为附件订购。

订货号	接线端子号 (输入 / 输出)			
	20 (+) / 21 (-)	22 (+) / 23 (-)	24 (+) / 25 (-)	26 (+) / 27 (-)
固定通信模块 (接线端子固定)				
93**_*****A	-	-	频率输出	HART 电流输出
93**_*****B	继电器输出 2	继电器输出 1	频率输出	HART 电流输出
93**_*****H	-	-	-	PROFIBUS PA
93**_*****J	-	-	-	PROFIBUS DP
93**_*****K	-	-	-	基金会现场总线 (FF)
可更换通信模块				
93**_*****C	继电器输出 2	继电器输出 1	频率输出	HART 电流输出
93**_*****D	状态输入	继电器输出	频率输出	HART 电流输出
93**_*****L	状态输入	继电器输出 2	继电器输出 1	HART 电流输出
93**_*****M	状态输入	频率输出	频率输出	HART 电流输出
93**_*****P	电流输出	频率输出	状态输入	PROFIBUS DP
93**_*****V	继电器输出 2	继电器输出 1	状态输入	PROFIBUS DP
93**_*****W	继电器输出	电流输出	电流输出	HART 电流输出
93**_*****2	继电器输出	电流输出	频率输出	HART 电流输出
93**_*****4	电流输入	继电器输出	频率输出	HART 电流输出
93**_*****6	继电器输出	继电器输出	电流输出	HART 电流输出

接地端 → 10

连接电缆的连接

连接墙装型外壳



使用连接电缆连接墙装型外壳

- 1 通道 1 上游
- 2 通道 1 下游
- 3 通道 2 上游
- 4 通道 2 下游

供电电压

变送器

HART

- 85 ... 260 V AC, 45 ... 65 Hz
- 20 ... 55 V AC, 45 ... 65 Hz
- 16 ... 62 V DC

PROFIBUS DP/PA

- 9 ... 32 V DC

基金会现场总线 (FF)

- 9 ... 32 V DC

传感器

由变送器供电

电缆入口

供电电缆和信号电缆 (输入 / 输出)

- M20 × 1.5 缆塞
 - 缆塞: 适用于长 8 ... 12 mm (0.3 ... 0.5") 的电缆
 - 缆塞: 适用于长 6 ... 12 mm (0.2 ... 0.5") 的电缆
- ½" NPT、G ½" 螺纹电缆入口

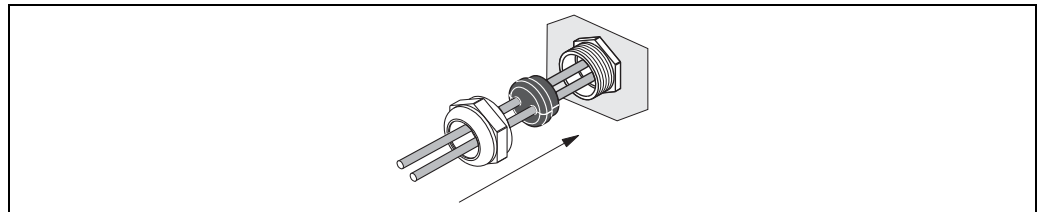
连接电缆 (传感器 / 变送器)

缆塞: 每个电缆入口通过一根连接电缆, 1 × Ø 8 mm (1 × Ø 0.31")

- M20 × 1.5 缆塞
- ½" NPT、G ½" 螺纹电缆入口

缆塞: 每个电缆入口通过两根连接电缆, 2 × Ø 4 mm (2 × Ø 0.16")

- M20 × 1.5 缆塞
- ½" NPT、G ½" 螺纹电缆入口



A0008152

缆塞: 每个电缆入口通过两根连接电缆

连接电缆 (传感器 / 变送器)

仅允许使用 Endress+Hauser 连接电缆。

用户可以选择不同类型的连接电缆 → 图 28。

- 电缆材料: PVC (标准场合) 或 PTFE (高温场合)
- 电缆长度: 5 ... 60 m (16.4 ... 196.8 ft)



注意!

请勿将电缆敷设在电气设备和开关元件附近, 以确保正确的测量结果。

功率消耗

AC: < 18 VA (含传感器)

DC: < 10 W (含传感器)

启动电流

- 24 V DC 时: max. 13.5 A (< 50 ms)
- 260 V AC 时, max. 3 A (< 5 ms)

电源故障

至少持续 1 个供电周期

电源故障时, HistoROM/T-DAT 中储存测量系统参数。

电势平衡

无需采取其他措施确保系统电势平衡。

性能参数

参考操作条件

- 流体温度: +20 ... +30 °C
- 环境温度: +22 °C ± 2 K
- 预热时间: 30 min
- 传感器和变送器均已接地
- 测量传感器已正确安装

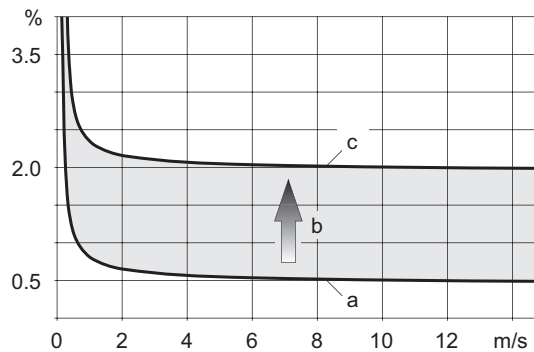
最大测量误差

测量误差 - 捆绑式系统

测量误差受诸多因素的影响。测量误差被分成两大类。一类是仪表自身的测量误差 (Prosonic Flow 93 = 测量值的 0.5 %), 另一类是安装条件引起的测量误差 (典型值为测量值的 1.5 %), 后一类误差大小与仪表自身无关。

安装条件引起的测量误差取决于仪表的现场安装条件 (例如: 管道口径、管壁厚度、实际管路的结构对称性和流体类型等)。

上述两类测量误差的总和为测量点的测量误差。



测量误差示意图, 管道标称口径 DN > 200 (8")

- a 仪表自身的测量误差 (0.5 % o.r. ± 3 mm/s)
- b 安装条件引起的测量误差 (典型值为 1.5 % o.r.)
- c 测量点测量误差: 0.5 % o.r. ± 3 mm/s + 1.5 % o.r. = 2 % o.r. ± 3 mm/s

测量点的测量误差

测量点的测量误差是仪表自身的测量误差 (0.5 % o.r.) 和现场安装条件引起的测量误差的总和。

流体流速 > 0.3 m/s (1 ft/s) 且雷诺数 $Re > 10000$ 时, 典型误差极限值如下表所示:

标称口径	仪表自身的测量误差极限值	+	安装条件引起的测量误差极限值 (典型值)	→	测量点的误差极限值 (典型值)
DN 15 (1/2")	±0.5 o.r. ± 5 mm/s	+	±2.5 % o.r.	→	±3 % o.r. ± 5 mm/s
DN 50 ... 200 (2 ... 8")	±0.5 o.r. ± 7.5 mm/s	+	±1.5 % o.r.	→	±2 % o.r. ± 7.5 mm/s
> DN 200 (8")	±0.5 o.r. ± 3 mm/s	+	±1.5 % o.r.	→	±2 % o.r. ± 3 mm/s

o.r. = 读数值的

测量精度验证报告

如需要, Endress+Hauser 可为用户提供仪表出厂测量精度验证报告。整个验证过程在参考操作条件下进行, 传感器安装在 DN 15 (1/2")、DN 25 (1")、DN 40 (1 1/2")、DN 50 (2") 或 DN 100 (4") 口径的管道上进行测量。

测量精度验证报告中明确定义了仪表的测量误差极限值

(流体流速 > 0.3 m/s (1 ft/s) 且雷诺数 $Re > 10000$):

标称口径	仪表的验证测量误差极限值
DN 15 (1/2")、DN 25 (1")、DN 40 (1 1/2")、DN 50 (2")	±0.5 % o.r. ± 5 mm/s
DN 100 (4")	±0.5 % o.r. ± 7.5 mm/s

o.r. = 读数值的

测量误差 - 插入式系统

标称口径	仪表自身的测量误差极限值	+	安装条件引起的测量误差极限值 (典型值)	→	测量点的误差极限值 (典型值)
> DN 200 (8")	$\pm 0.5 \text{ o.r.} \pm 3 \text{ mm/s}$	+	$\pm 1.5 \% \text{ o.r.}$	→	$\pm 2 \% \text{ o.r.} \pm 3 \text{ mm/s}$

o.r. = 读数值的

测量精度验证报告

如需要, Endress+Hauser 可为用户提供仪表出厂测量精度验证报告。整个验证过程在参考操作条件下进行, 传感器安装在 DN 250 (10") (单声路测量) 和 DN 400 (16") (双声路测量) 口径的管道上进行测量。

测量精度验证报告中明确定义了仪表的测量误差极限值 (流体流速 $> 0.3 \text{ m/s}$ (1 ft/s) 且雷诺数 $Re > 10000$):

传感器	标称口径	仪表的验证测量误差极限值
Prosonic W (插入式)	DN 250 (10"), DN 400 (16")	$\pm 0.5 \% \text{ o.r.} \pm 3 \text{ mm/s}$

o.r. = 读数值的

重复性

$\pm 0.3 \%$ (流速 $> 0.3 \text{ m/s}$ (1 ft/s))

操作条件: 安装

安装指南

安装位置

测量管道为满管状态是流量计正确测量的前提。尽可能将传感器安装在向上的管道上。

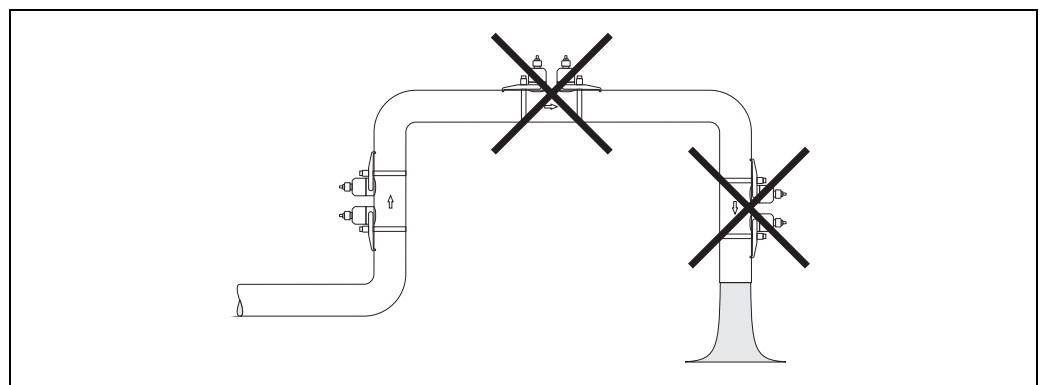


注意!

测量管中出现气体积聚或形成气泡现象时, 会增大测量误差。

因此, 请避免管道中的下列安装位置:

- 管道最高点。易积聚气体。
- 直接安装在向下排空管道的上方。易出现非满管管道状态。



A0001103

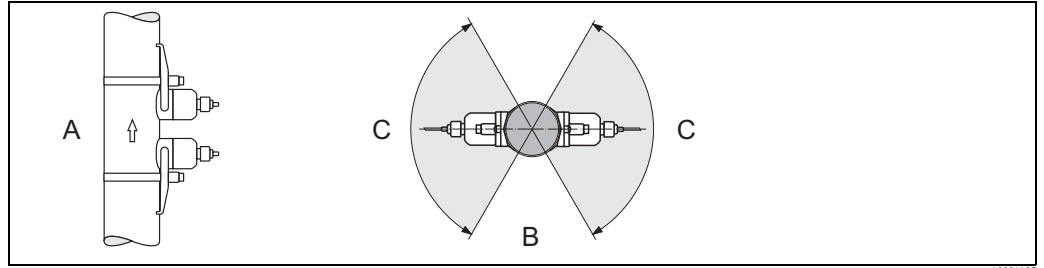
安装方向

竖直管道

需要在竖直管道上安装传感器时, 建议选择流体自下向上流动的管道 (视图 A)。选择此安装方向, 管道内流体静止时, 其中夹杂的固体介质将下沉, 气体将上升, 远离传感器。管道可完全自排空, 不会产生固体介质粘附。

水平管道

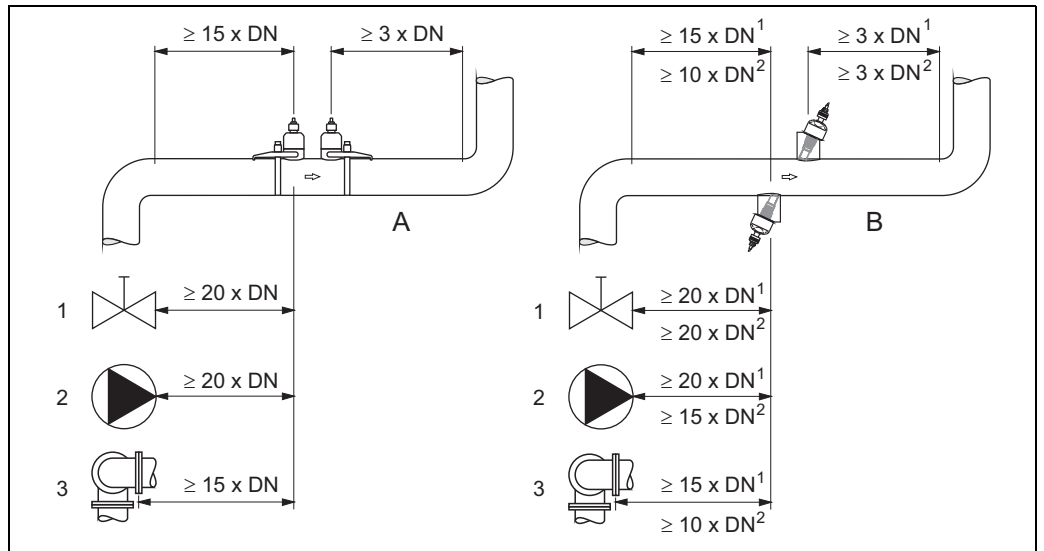
需要在水平管道上安装传感器时，建议在下图所示区域内安装 (视图 B)，以避免管道上部的气体和空气积聚，以及管道底部的沉积物对测量的影响。



- A 推荐安装方向，其中流体向上流动
- B 水平安装的推荐安装范围
- C 推荐安装角度，max. 120°

前后直管段

如可能，传感器的安装位置最好避开阀门、三通、弯头等管件。建议遵守下列前后直管段长度要求，以确保测量精度。



前后直管段的俯视图

- A 捆绑式
- B 插入式
- ¹ = 单声路测量时的阀门
- ² = 双声路测量时的阀门
- 1 阀门
- 2 泵
- 3 不同平面上的两个管道弯头

操作条件：环境

环境温度范围	<p>变送器</p> <p>-20 ... +60 °C (-4 ... +140 °F)</p> <p>Prosonic Flow W 传感器</p> <ul style="list-style-type: none"> ■ 捆绑式: -20 ... +80 °C (-4 ... +176 °F) ■ 插入式: -40 ... +80 °C (-40 ... +176 °F) <p>DDU18 传感器 (附件: 声速测量)</p> <ul style="list-style-type: none"> ■ 标准: -40 ... +80 °C (-40 ... +176 °F) ■ 可选: 0 ... +170 °C (+32 ... +338 °F) <p>DDU19 传感器 (附件: 壁厚测量)</p> <p>-20 ... +60 °C (-4 ... +140 °F)</p> <p>连接电缆 (传感器 / 变送器)</p> <ul style="list-style-type: none"> ■ 标准 (PVC): -20 ... +70 °C (-4 ... +158 °F) ■ 可选 (PTFE): -40 ... +170 °C (-40 ... +338 °F) <p> 注意!</p> <ul style="list-style-type: none"> ■ 管道上允许安装经绝缘处理后的传感器。 ■ 在阴凉处安装变送器，避免阳光直射，在气候炎热的地区使用时，尤为需要注意。
储存温度	<p>储存温度与环境温度范围一致。</p>
防护等级	<p>变送器</p> <p>IP 67 (NEMA 4X)</p> <p>可选: IP 68 (NEMA 6X)</p> <p>传感器</p> <p>IP 67 (NEMA 4X)</p> <p>可选: IP 68 (NEMA 6P)</p> <p>DDU18 传感器 (附件: 声速测量)</p> <p>IP 68 (NEMA 6P)</p> <p>DDU19 传感器 (附件: 壁厚测量)</p> <p>IP 67 (NEMA 4X)</p>
抗冲击性和抗振性	<p>符合 IEC 68-2-6 标准</p>
电磁兼容性 (EMC)	<p>电磁兼容性(EMC要求)符合IEC/EN 61326 “A类电磁发射要求”标准和NAMUR推荐的NE 21或NE43标准。</p>

操作条件：过程

介质温度范围

Prosonic Flow W 传感器

- 捆绑式: -20 ... +80 °C (-4 ... +176 °F)
- 插入式: -40 ... +80 °C (-40 ... +176 °F)

DDU18 传感器 (附件: 声速测量)

- 标准: -40 ... +80 °C (-40 ... +176 °F)
- 可选: 0 ... +170 °C (+32 ... +338 °F)

DDU19 传感器 (附件: 壁厚测量)

-20 ... +60 °C (-4 ... +140 °F)

介质压力范围 (标称压力)

捆绑式流量测量系统无压力大小限制。但是，介质静压力高于蒸汽压力是流量计进行精确测量的前提。

采用插入式传感器安装方式的测量系统的最大标称压力是 PN 16 (16 bar / 232 psi)。

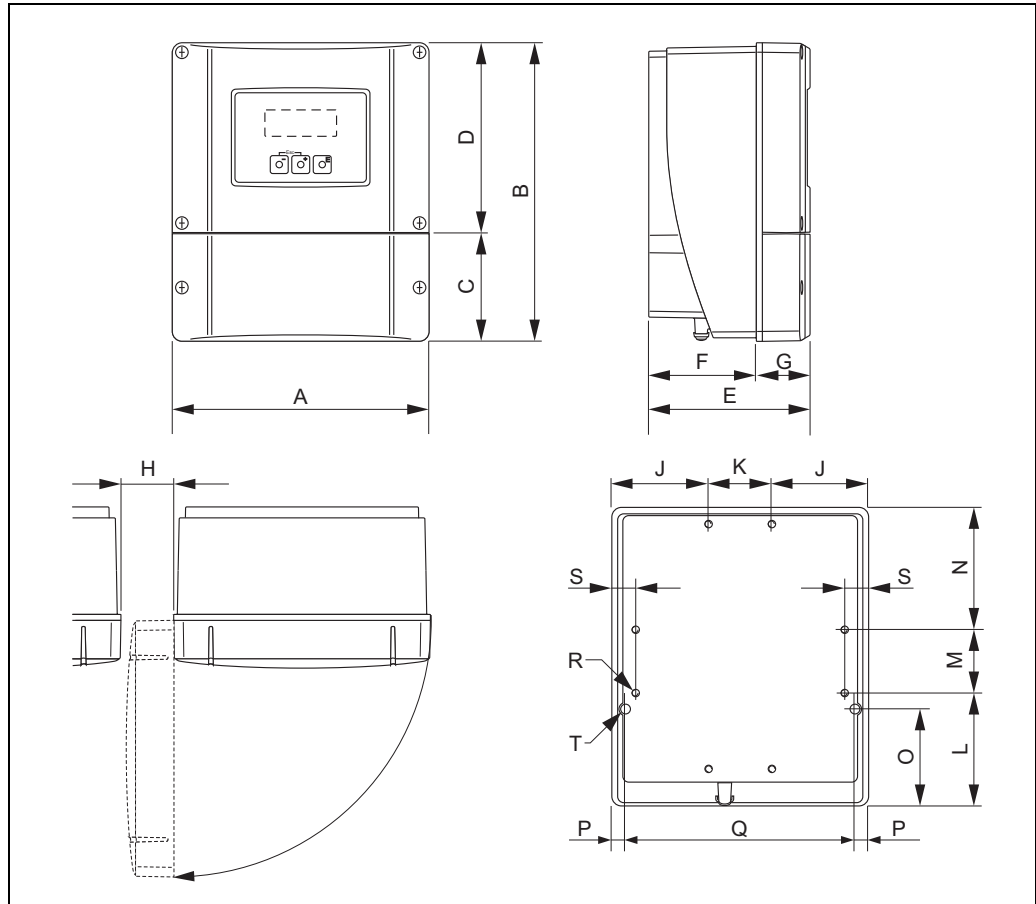
压损

无压损

机械结构

设计及外形尺寸

变送器的墙装型外壳



A0001150

公制 (SI) 单位

A	B	C	D	E	F	G	H	J	K
215	250	90.5	159.5	135	90	45	> 50	81	53
L	M	N	O	P	Q	R	S	T ¹⁾	
95	53	102	81.5	11.5	192	8 × M5	20	2 × Ø 6.5	

¹⁾ 墙装型外壳的固定螺钉: M6 (螺丝头: max. 10.5 mm)
单位: mm

英制 (US) 单位

A	B	C	D	E	F	G	H	J	K
8.46	9.84	3.56	6.27	5.31	3.54	1.77	> 1.97	3.18	2.08
L	M	N	O	P	Q	R	S	T ¹⁾	
3.74	2.08	4.01	3.20	0.45	7.55	8 × M5	0.79	2 × Ø 0.26	

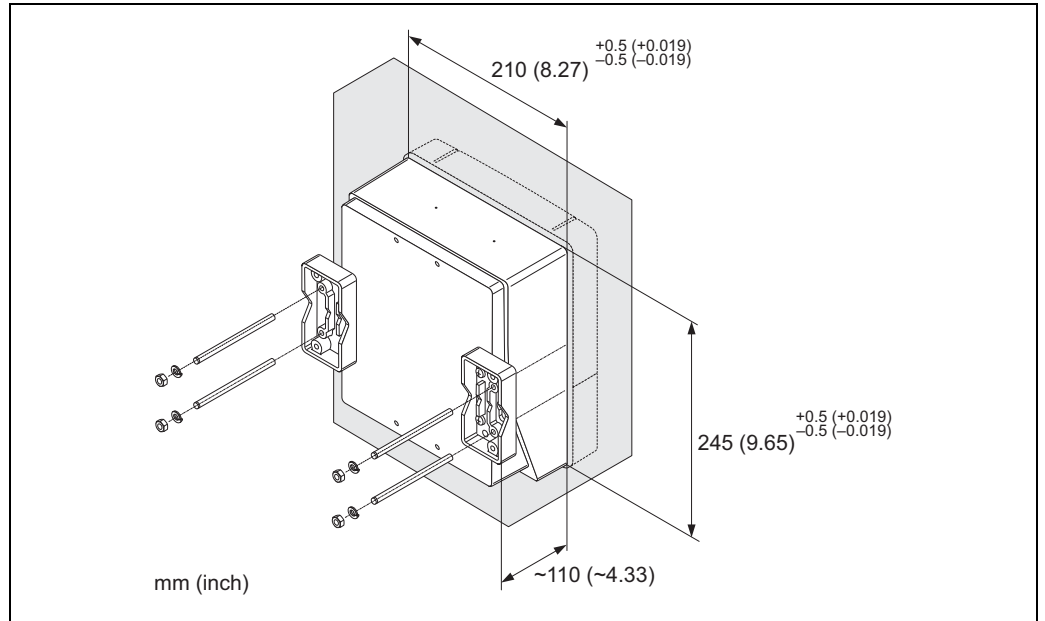
¹⁾ 墙装型外壳的固定螺钉: M6 (螺丝头: max. 0.41")
单位: inch

盘式安装



注意！

可借助安装组件进行安装时，安装组件可作为附件订购 → 图 28。

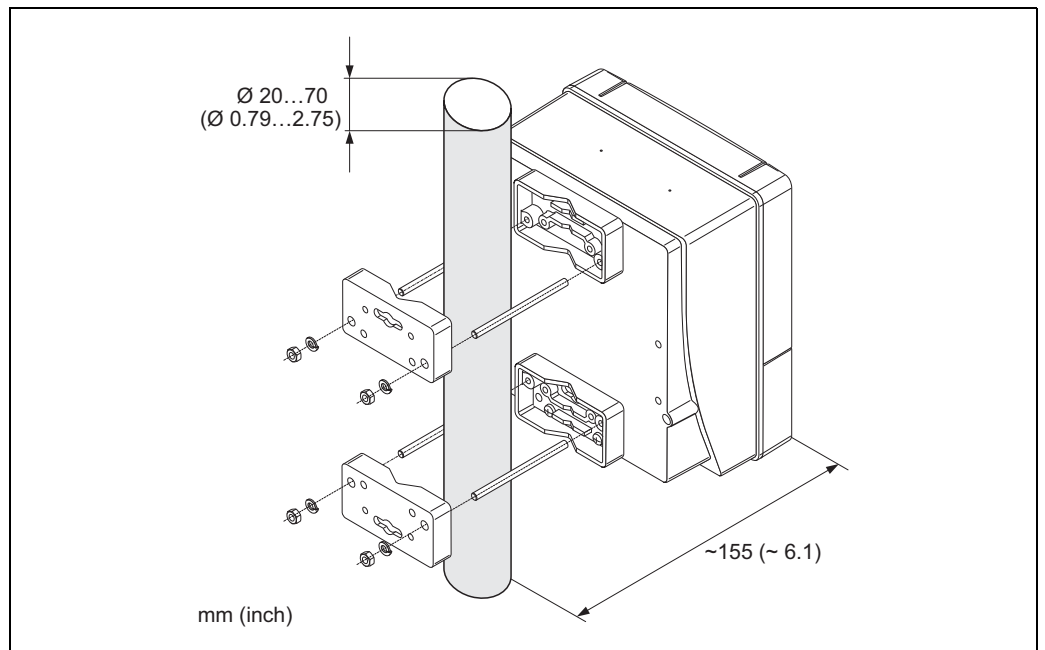


柱式安装

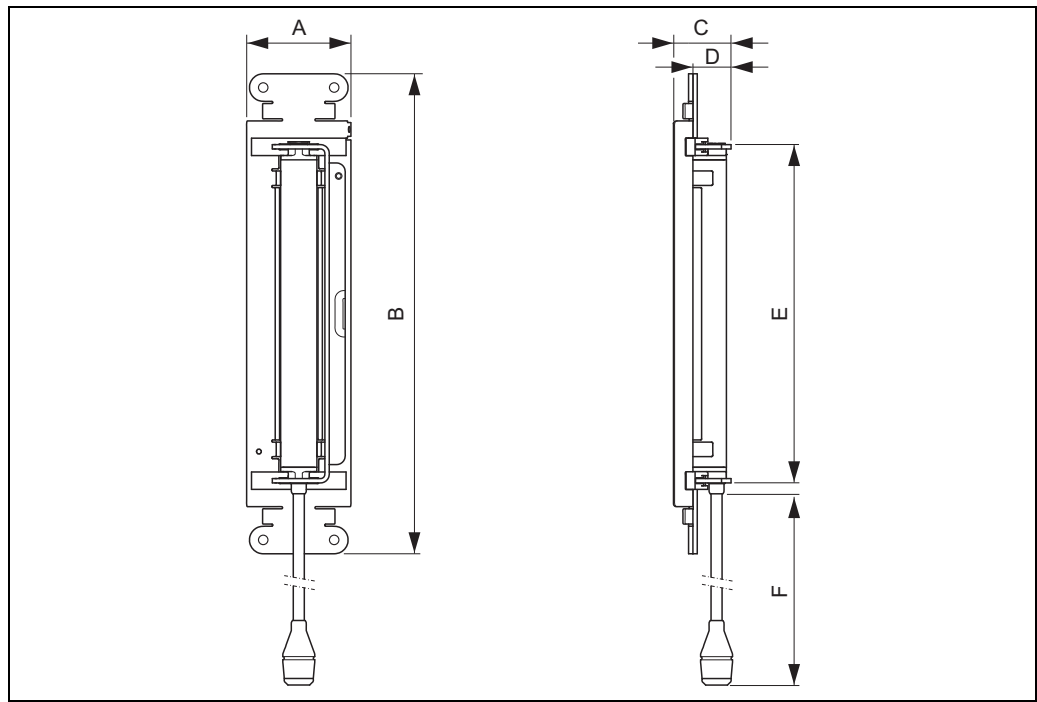


注意！

可借助安装组件进行安装时，安装组件可作为附件订购 → 图 28。



Prosonic Flow W 传感器 (DN 15 ... 65 (1/2 ... 2 1/2"))



A0011502

公制 (SI) 单位

A	B	C	D	E	F
72	331	39	28	233	450

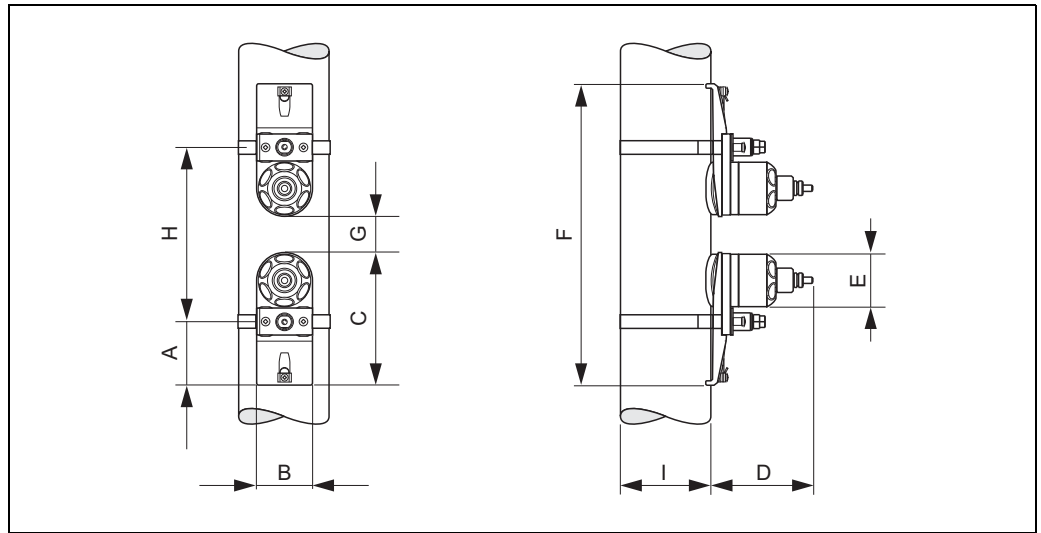
单位: mm

英制 (US) 单位

A	B	C	D	E	F
2.83	13.03	1.541	1.10	9.17	17.72

单位: inch

Prosonic Flow W 传感器 (捆绑式) (DN 50 ... 4000 (2" ... 160"))



双行程测量时的传感器安装位置示意图

公制 (SI) 单位

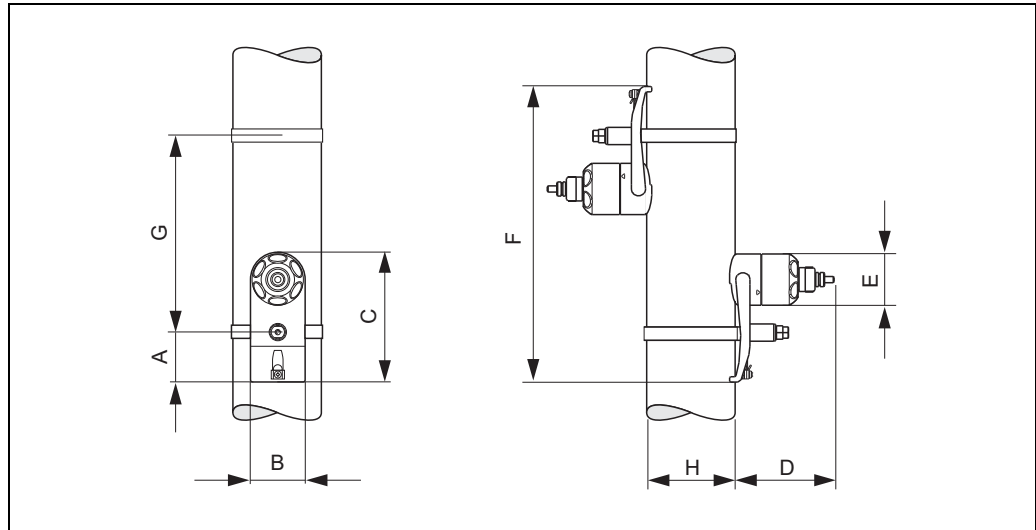
A	B	C	D	E	F	G
56	62	145	111	∅ 58	max. 872	min. 0.5
H					I	
与测量点的实际工况条件 (管路结构、流体类型等) 相关。 通过下列方法计算尺寸“H”： ■ 通过变送器的快速设定菜单 (或 FieldCare 软件) 计算 ■ 在线计算 (Applicator 软件)					管道外径	

单位：mm

英制 (US) 单位

A	B	C	D	E	F	G
2.20	2.44	5.71	4.37	∅ 2.28	max. 34.3	min. 0.2
H					I	
与测量点的实际工况条件 (管路结构、流体类型等) 相关。 通过下列方法计算尺寸“H”： ■ 通过变送器的快速设定菜单 (或 FieldCare 软件) 计算 ■ 在线计算 (Applicator 软件)					管道外径	

单位：inch



A0001155

单行程测量时的传感器安装位置示意图

公制 (SI) 单位

A	B	C	D	E	F
56	62	145	111	∅ 58	max. 872
G				H	
与测量点的实际工况条件 (管路结构、流体类型等) 相关。 通过下列方法计算尺寸“G”： ■ 通过变送器的快速设定菜单 (或 FieldCare 软件) 计算 ■ 在线计算 (Applicator 软件)				管道外径	

单位: mm

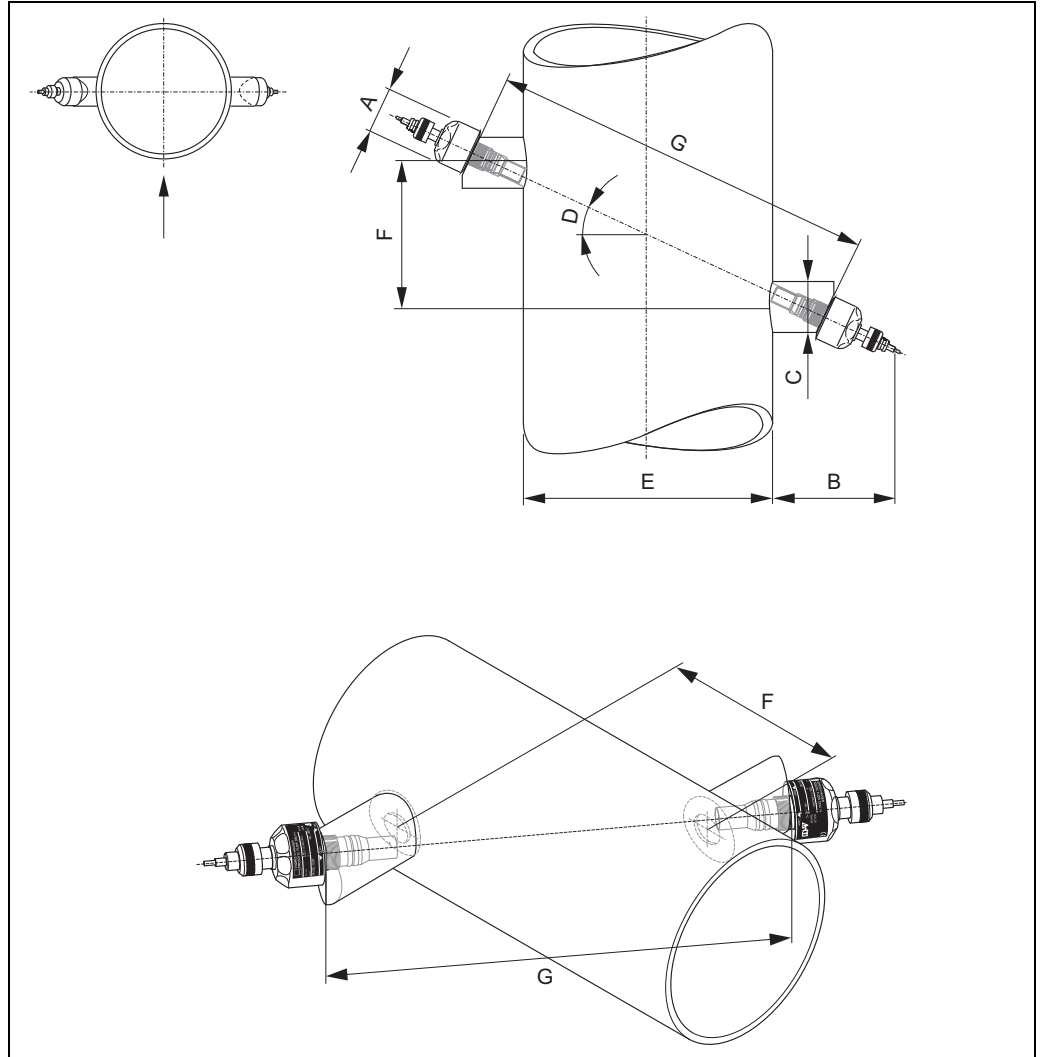
英制 (US) 单位

A	B	C	D	E	F
2.20	2.44	5.71	4.37	∅ 2.28	max. 34.3
G				H	
与测量点的实际工况条件 (管路结构、流体类型等) 相关。 通过下列方法计算尺寸“G”： ■ 通过变送器的快速设定菜单 (或 FieldCare 软件) 计算 ■ 在线计算 (Applicator 软件)				管道外径	

单位: inch

Prosonic Flow W 传感器 (插入式)

单声道型



A0013846

公制 (SI) 单位

A	B	C	D	E	F	G
∅ 58	~ 150	65	25°	管道外径	传感器间距	声道长度

与测量点的实际工况条件 (管路结构、流体类型等) 相关。

通过下列方法计算尺寸“F”和“G”:

- 通过变送器的快速设定菜单 (或 FieldCare 软件) 计算
- 在线计算 (Applicator 软件)

单位: mm

英制 (US) 单位

A	B	C	D	E	F	G
∅ 2.28	~ 5.91	2.56	25°	管道外径	传感器间距	声道长度

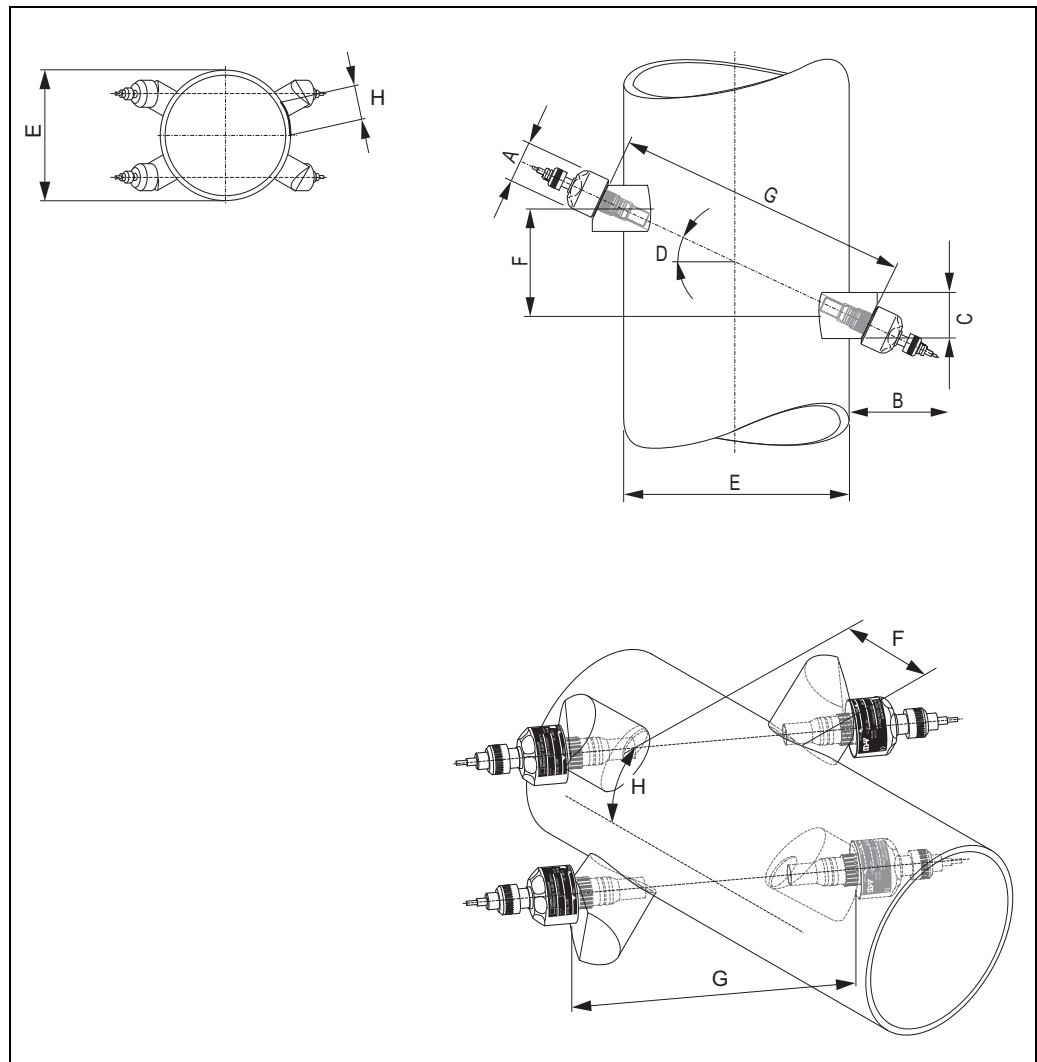
与测量点的实际工况条件 (管路结构、流体类型等) 相关。

通过下列方法计算尺寸“F”和“G”:

- 通过变送器的快速设定菜单 (或 FieldCare 软件) 计算
- 在线计算 (Applicator 软件)

单位: inch

双声道型



A0013847

公制 (SI) 单位

A	B	C	D	E	F	G	H
Ø 58	~ 150	80	25°	管道外径	传感器间距	声道长度	弧长

与测量点的实际工况条件 (管路结构、流体类型等) 相关。

通过下列方法计算尺寸“F”、“G”和“H”：

- 通过变送器的快速设定菜单 (或 FieldCare 软件) 计算
- 在线计算 (Applicator 软件)

单位：mm

英制 (US) 单位

A	B	C	D	E	F	G	H
Ø 2.28	~ 5.91	3.15	25°	管道外径	传感器间距	声道长度	弧长

与测量点的实际工况条件 (管路结构、流体类型等) 相关。

通过下列方法计算尺寸“F”、“G”和“H”：

- 通过变送器的快速设定菜单 (或 FieldCare 软件) 计算
- 在线计算 (Applicator 软件)

单位：inch

重量**变送器**

- 墙装型外壳: 6.0 kg (13.2 lbs)

传感器

- Prosonic Flow W(捆绑式) (含安装材料): 2.8 kg (6.2 lbs)
- Prosonic Flow W(插入式) (含安装材料):
 - 单声道型: 4.5 kg (9.92 lbs)
 - 双声道型: 12 kg (26.5 lbs)

传感器 (附件)

- Prosonic Flow DDU18 (含安装材料): 2.4 kg (5.3 lbs)
- Prosonic Flow DDU19 (含安装材料): 1.5 kg (3.3 lbs)



注意!

上述重量均不含包装材料的重量。

材料**变送器**

- 墙装型外壳: 粉末压铸铝

传感器

Prosonic Flow W (捆绑式)

- 传感器基座: 不锈钢 1.4308/CF-8
- 传感器外壳: 不锈钢 1.4301/304
- 捆绑带 / 固定支架: 织物 / 不锈钢 1.4301/304
- 传感器接触表面: 高化学稳定性塑料

Prosonic Flow W (插入式)

- 传感器基座: 不锈钢 1.4301
- 传感器外壳: 不锈钢 1.4301/304
- 焊入部件: 不锈钢 1.4301/304
- 传感器接触表面: 高化学稳定性塑料

传感器 (附件)

Prosonic Flow DDU18 和 Prosonic Flow P DDU19

- 传感器基座: 不锈钢 1.4308/CF-8
- 传感器外壳: 不锈钢 1.4301/304
- 捆绑带 / 固定支架: 织物 / 不锈钢 1.4301/304
- 传感器接触表面: 高化学稳定性塑料

连接电缆 (传感器 / 变送器)

Prosonic Flow W (DN 15 ... 65 (½ ... 2½"))

- TPE-V 连接电缆
 - 电缆护套: PVC
 - 电缆接头: 不锈钢 1.4301

Prosonic Flow W (DN 50 ... 4000 (2 ... 160"))

- PVC 连接电缆
 - 电缆护套: PVC
 - 电缆接头: 镀镍黄铜 2.0401
- PTFE 连接电缆
 - 电缆护套: PTFE
 - 电缆接头: 不锈钢 1.4301

人机界面

显示单元

- 液晶显示屏：4 行 (每行 16 个字符) 背光显示
- 用户可以预设置显示不同的测量值和状态变量
- 3 个累加器

操作单元

- 通过三个光敏键现场操作
- 通过快速设定菜单直接调试

语言组

变送器具有多种操作语言，以满足不同国家的用户要求：

- 西欧和美国 (WEA):
英文、德文、西班牙文、意大利文、法文、荷兰文和葡萄牙文
- 东欧和斯堪的纳维亚地区 (EES):
英文、俄文、波兰文、挪威文、芬兰文、瑞士文、捷克文
- 东南亚 (SEA):
英文、日文、印度尼西亚文
- 中国 (CN):
英文、中文

使用 FieldCare 操作软件，用户可以改变变送器的操作语言组。

远程操作

通过 HART、PROFIBUS DP/PA 和基金会现场总线 (FF) 实现远程操作

证书和认证

CE 认证	测量系统遵守 EC 准则的法律要求。 Endress+Hauser 确保贴有 CE 标志的设备均成功通过了所需相关测试。
C-Tick 认证	测量系统符合“澳大利亚通讯和媒体管理局”(ACMA) 制定的 EMC 标准。
PROFIBUS DP/PA 认证	流量计成功通过了所有测试程序, 获得 PNO (PROFIBUS/DP 用户组织) 认证证书。因此, 流量计符合以下规范要求: <ul style="list-style-type: none"> ■ PROFIBUS DP/PA Profile 3.0 认证 (可提供仪表认证号) ■ 设备可以与其他供应商生产的认证型设备配套使用 (互可操作性)
基金会现场总线 (FF) 认证	流量计成功通过了所有测试程序, 获得基金会现场总线 (FF) 认证证书。因此, 流量计符合以下规范要求: <ul style="list-style-type: none"> ■ 基金会现场总线 (FF) 认证 ■ 符合 FOUNDATION Fieldbus H1 标准 ■ 通过互可操作性测试 (ITK) 5.01 版 (可提供仪表认证号) ■ 设备可以与其他供应商生产的认证型设备配套使用 (互可操作性) ■ 基金会现场总线 (FF) 物理层的一致性测试
其他标准和准则	<ul style="list-style-type: none"> ■ EN 60529 外壳防护等级 (IP 代号) ■ EN 61010-1 测量、控制及实验室使用电气设备的安全规则 ■ IEC/EN 61326 “A 类电磁发射要求” 电磁兼容性 (EMC 要求) ■ ANSI/ISA-S82.01 测试、测量、控制用电气和电子设备及相关设备的安全规则 - 通用要求 污染等级 2, 安装类别 II ■ CAN/CSA-C22.2 No. 1010.1-92 测量、控制及实验室使用电气设备的安全规则 污染等级 2, 安装类别 II ■ NAMUR NE 21 工业过程及实验室控制设备的电磁兼容性 (EMC) ■ NAMUR NE 43 带模拟输出信号的数字变送器故障信号水平标准 ■ NAMUR NE 53 带数字电子插件的现场仪表和信号处理设备用操作软件

订购信息

详细订购信息请联系 Endress+Hauser 当地销售中心。

附件

Endress+Hauser 提供多种类型的变送器和传感器附件，以满足不同用户需求。附件的详细订购信息请咨询 Endress+Hauser 当地服务机构。

仪表类附件

附件名称	说明	订货号
墙装型外壳, Prosonic Flow 93 变送器	更换用或储备用变送器。订货号中包含下列信息: <ul style="list-style-type: none"> ■ 认证 ■ 防护等级 / 类型 ■ 电缆入口 ■ 显示 / 电源 / 操作 ■ 软件 ■ 输出 / 输入 	单通道型: 93XXX - XX1XX***** 双通道型: 93XXX - XX2XX*****
转换组件, 输入 / 输出	转换组件接入正确的模块插口处, 可实现电流输入 / 输出的设置转换, 形成新的类型。	DK9UI - **
W 传感器 (DN 15 ... 4000 (½ ... 160")) 捆绑式	DN 15 ... 65 (½ ... 2½"), -20 ... +80 °C (-4 ... +176 °F) 6.0 MHz <ul style="list-style-type: none"> ■ IP 67 / NEMA 4X ■ IP 68 / NEMA 6P 	DK9WS - 1* DK9WS - 3*
	DN 15 ... 65 (½ ... 2½"), -20 ... +130 °C (-4 ... +266 °F) 6.0 MHz <ul style="list-style-type: none"> ■ IP 67 / NEMA 4X ■ IP 68 / NEMA 6P 	DK9WS - 2* DK9WS - 4*
	DN 50 ... 300 (2 ... 12"), -20 ... +80 °C (-4 ... +176 °F) 2.0 MHz <ul style="list-style-type: none"> ■ IP 67 / NEMA 4X ■ IP 68 / NEMA 6P 	DK9WS - B* DK9WS - N*
	DN 100 ... 4000 (4 ... 160"), -20 ... +80 °C (-4 ... +176 °F) 1.0 MHz <ul style="list-style-type: none"> ■ IP 67 / NEMA 4X ■ IP 68 / NEMA 6P 	DK9WS - A* DK9WS - M*
	DN 100 ... 4000 (4 ... 160"), -20 ... +80 °C (-4 ... +176 °F) 0.5 MHz <ul style="list-style-type: none"> ■ IP 67 / NEMA 4X ■ IP 68 / NEMA 6P 	DK9WS - R* DK9WS - T*
W 传感器 (DN 200 ... 4000 (8... 160")) 插入式	DN 200 ... 4000 (8 ... 160"), -40 ... +80 °C (-40 ... +176 °F)	DK9WS - K*
DDU18 传感器	声速测量传感器 <ul style="list-style-type: none"> ■ -40 ... +80 °C (-40 ... +176 °F) ■ 0 ... +170 °C (+32 ... +338 °F) 	50091703 50091704
DDU19 传感器	壁厚测量传感器	50091713

安装类附件

附件名称	说明	订货号
现场型铝外壳的安装组件	墙装型外壳用安装组件。 适用于： <ul style="list-style-type: none"> ■ 壁式安装 ■ 柱式安装 ■ 盘式安装 	DK9WM - A
传感器基座组件	<ul style="list-style-type: none"> ■ Prosonic Flow W (DN 15 ... 65 (½ ... 2½")) 传感器基座，捆绑式 ■ Prosonic Flow W (DN 50 ... 4000 (2 ... 160")) - 传感器基座，永久固定螺母，捆绑式 - 传感器基座，可拆卸固定螺母，捆绑式 	DK9SH - 1 DK9SH - A DK9SH - B
捆绑式传感器安装组件	Prosonic Flow W 传感器的固定组件 (DN 15 ... 65 (½ ... 2½")) <ul style="list-style-type: none"> ■ U 型固定螺栓：DN 15 ... 32 (½ ... ¼") ■ 捆绑带：DN 40 ... 65 (1½ ... 2½") Prosonic Flow W 传感器的固定组件 (DN 15 ... 65 (½ ... 2½")) <ul style="list-style-type: none"> ■ 无 ■ 捆绑带：DN 50 ... 200 (2 ... 8") ■ 捆绑带：DN 200 ... 600 (8 ... 24") ■ 捆绑带：DN 600 ... 2000 (24 ... 80") ■ 捆绑带：DN 2000 ... 4000 (80 ... 160") <ul style="list-style-type: none"> ■ 无 ■ 安装间距尺：DN 50 ... 200 (2 ... 8") ■ 安装间距尺：DN 200 ... 600 (8 ... 24") ■ 安装导轨：DN 50 ... 200 (2 ... 8") ■ 安装导轨：DN 200 ... 600 (8 ... 24") ■ 单行程测量的 W 传感器的固定架 DN 50 ... 4000 (2 ... 160") 	DK9IC - 1* DK9IC - 2* DK9IC - A* DK9IC - B* DK9IC - C* DK9IC - D* DK9IC - E* DK9IC - *1 DK9IC - *2 DK9IC - *3 DK9IC - *4 DK9IC - *5 DK9IC - *6
连接电缆的管道接头	Prosonic Flow W (DN 15 ... 65 (½ ... 2½")) <ul style="list-style-type: none"> ■ 管道接头，含 M20 × 1.5 电缆入口 ■ 管道接头，含 ½" NPT 电缆入口 ■ 管道接头，含 G ½" 电缆入口 Prosonic Flow W (DN 50 ... 4000 (2 ... 160")) <ul style="list-style-type: none"> ■ 管道接头，含 M20 × 1.5 电缆入口 ■ 管道接头，含 ½" NPT 电缆入口 ■ 管道接头，含 G ½" 电缆入口 	DK9CB - BA1 DK9CB - BA2 DK9CB - BA3 DK9CB - BB1 DK9CB - BB2 DK9CB - BB3
连接电缆	Prosonic Flow W 传感器电缆 (DN 15 ... 65 (½ ... 2½")) 5 m, TPE-V, -20 ... +70 °C (-4 ... +158 °F) 10 m, TPE-V, -20 ... +70 °C (-4 ... +158 °F) 15 m, TPE-V, -20 ... +70 °C (-4 ... +158 °F) 30 m, TPE-V, -20 ... +70 °C (-4 ... +158 °F) Prosonic Flow W 传感器电缆 (DN 50 ... 4000 (2 ... 160")) 5 m, PVC, -20 ... +70 °C (-40 ... +158 °F) 10 m, PVC, -40 ... +70 °C (-40 ... +158 °F) 15 m, PVCE, -40 ... +70 °C (-40 ... +158 °F) 30 m, PVC, -40 ... +70 °C (-40 ... +158 °F) 传感器电缆 5 m, PTFE, -40 ... +170 °C (-40 ... +158 °F) 10 m, PTFE, -40 ... +170 °C (-40 ... +158 °F) 15 m, PTFE, -40 ... +170 °C (-40 ... +158 °F) 30 m, PTFE, -40 ... +170 °C (-40 ... +158 °F)	DK9SS - BAA DK9SS - BAB DK9SS - BAC DK9SS - BAD DK9SS - BAA DK9SS - BBB DK9SS - BBC DK9SS - BBD DK9SS - BBE DK9SS - BBF DK9SS - BBG DK9SS - BBH
声学耦合剂	<ul style="list-style-type: none"> ■ 标准高温型耦合剂：-40 ... +170 °C (-40 ... +338 °F) ■ 粘附性耦合剂：-40 ... +80 °C (-40 ... +176 °F) ■ 水溶性耦合剂：-20 ... +80 °C (-4 ... +176 °F) ■ 耦合剂 (DDU19)：-20 ... +60 °C (-4 ... +140 °F) ■ MBG2000 标准耦合剂：-40 ... +80 °C (-40 ... +176 °F) 	DK9CM - 2 DK9CM - 3 DK9CM - 4 DK9CM - 6 DK9CM - 7

通信类附件

附件名称	说明	订货号
HART 手操器 DXR375	手操器用于仪表的远程组态设置，通过 HART(4 ... 20 mA) 电流输出和基金会现场总线 (FF) 输出读取测量值。 详细信息请咨询 Endress+Hauser 当地销售中心。	DXR375 - *****
Fieldgate FXA320	基于网页浏览器的传感器和调节器的 HART 网关： <ul style="list-style-type: none"> ■ 双通道模拟输入 (4 ... 20 mA) ■ 四路数字输入，带事件计数功能和频率测量功能 ■ 通过调制解调器、以太网或 GSM 通信 ■ 基于网页或 WAP 手机实现可视化操作 ■ 限制值监控功能，由电子邮件或短消息 SMS 发出报警信息 ■ 同步记录所有测量值 	FXA320 - *****
Fieldgate FXA520	基于网页浏览器的传感器和调节器的 HART 网关： <ul style="list-style-type: none"> ■ 网页服务器，可对多达 30 个测量点实施远程监控 ■ 本安型 [Ex ia] IIC 设备，可在危险区域中使用 ■ 通过调制解调器、以太网或 GSM 通信 ■ 基于网页或 WAP 手机实现可视化操作 ■ 限制值监控功能，电子邮件或短消息 SMS 发出报警信息 ■ 同步记录所有测量值 ■ 连接 HART 设备的远程故障诊断和远程组态设置 	FXA520 - ****

维护类附件

附件名称	说明	订货号
Applicator	流量计的选型和组态设置软件。 Applicator 可从网站下载，或订购软件 CD-ROM 光盘，在 PC 中安装使用。 详细信息请咨询 Endress+Hauser 当地销售中心。	DXA80 - *
Fieldcheck	流量计现场测试的测试 / 仿真软件。 与“FieldCare”软件包配套使用，现场测试信息可以输入数据库，打印输出和用于申请相关认证。 详细信息请咨询 Endress+Hauser 当地销售中心。	50098801
FieldCare	FieldCare 是 Endress+Hauser 基于 FDT 技术的资产管理工具。可调试用户系统中的所有智能现场设备，帮助用户进行设备管理。 通过读取设备状态信息，可以简便、有效地检测设备状态和运行状况。	
FXA193	使用 FieldCare 软件操作时，测量设备与 PC 机的服务接口。	FXA193 - *
通信电缆	Prosonic Flow 93W 变送器与 FXA193 服务接口的通信电缆。	DK9ZT - A

文档资料

- 流量测量技术 (FA00005D)
- Prosonic Flow 93 的《操作手册》(BA00070D 和 BA00071D)
- Prosonic Flow 93 PROFIBUS DP/PA 的《操作手册》(BA00076D 和 BA00077D)
- Prosonic Flow 93 FOUNDATION Fieldbus 的《操作手册》(BA00078D 和 BA00079D)
- 防爆文档: ATEX、FM、CSA、IECEX、NEPSI

注册商标

HART®

HART 通信组织 (Austin, USA) 注册商标

PROFIBUS®

PROFIBUS 用户组织 (Karlsruhe, Germany) 注册商标

FOUNDATION™ Fieldbus

Fieldbus FOUNDATION (Austin, USA) 注册商标

HistoROM™, T-DAT™, F-CHIP®, FieldCare®, Fieldcheck®

Endress+Hauser Flowtec AG, Reinach, CH 的注册商标或正在注册中的商标

广州麦图流体工业设备有限公司

MaituFlow Guangzhou Industrial Equipment Co., Ltd

地址：广州市海珠区工业大道中270号203房

电话：020-61196733

传真：020-61139117

邮箱：13826157744@163.com

网址：<http://www.MaituFlow.com>

Endress + Hauser 

People for Process Automation